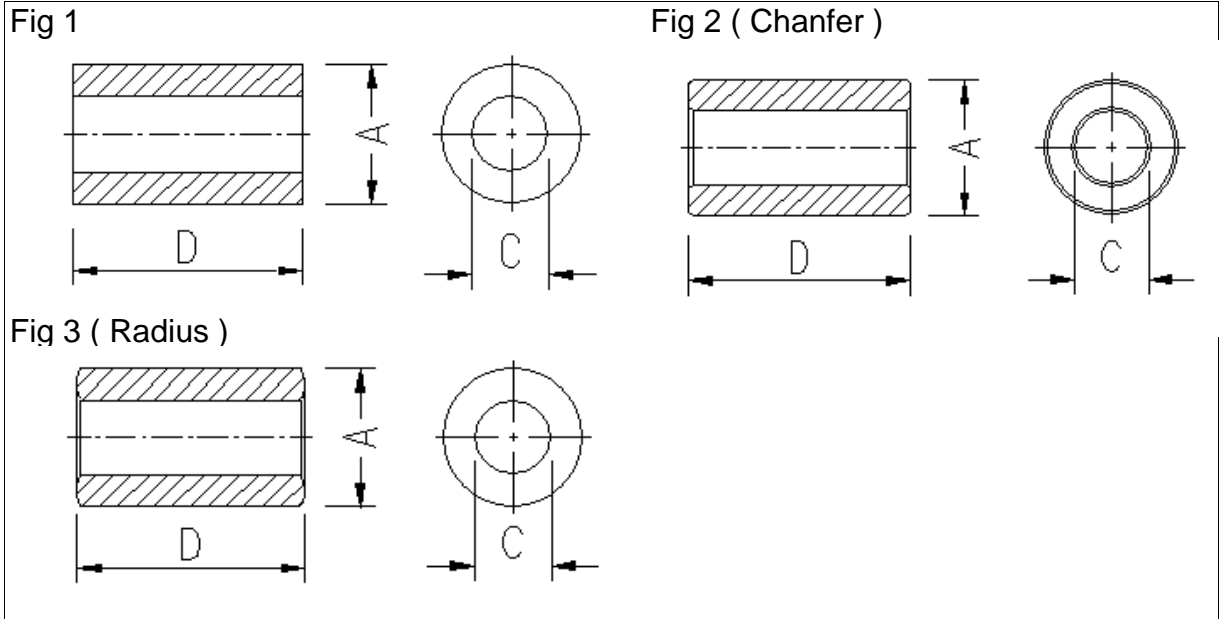
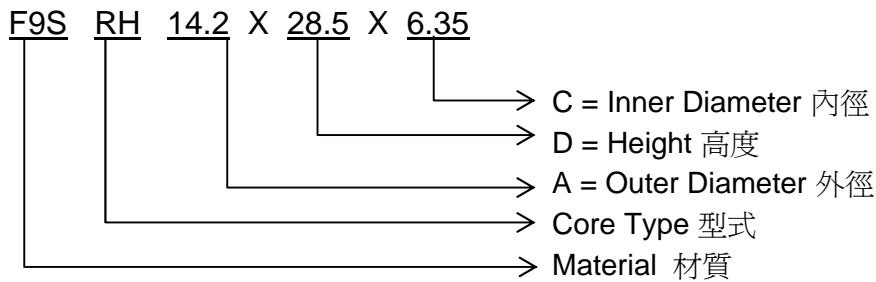


EMI Bead Core (RH TYPE)

1. Shape 形狀



2. Ordering Code 編碼規則



3. Dimensions 尺寸 (mm)

Core Size	Conf.	A	D	C	Fig
RH 2.3x4.5x0.8		2.3±0.15	4.5±0.3	0.8±0.15	1,2,3
RH 3.0x3.0x0.8		3.0±0.15	3.0±0.2	0.8±0.15	1,2,3
RH 3.0x3.0x1.2		3.0±0.15	3.0±0.2	1.2±0.15	1,2,3
RH 3.0x4.0x1.0		3.0±0.15	4.0±0.3	1.0±0.15	1,2,3
RH 3.0x4.2x1.2		3.0±0.15	4.2±0.3	1.2±0.15	1,2,3
RH 3.5x4.5x0.8		3.5±0.15	4.5±0.3	0.8±0.15	1,2,3
RH 3.5x13.8x0.8		3.5±0.15	8.9±0.3	0.8±0.15	1,2,3
RH 3.5x5.0x1.0		3.5±0.15	5.0±0.3	1.0±0.15	1,2,3
RH 3.5x7.0x1.2		3.5±0.15	7.0±0.3	1.2±0.15	1,2,3
RH 3.5x6.0x1.3		3.5±0.15	6.0±0.3	1.3±0.15	1,2,3
RH 3.5x5x1.35		3.5±0.15	5.0±0.3	1.35±0.15	1,2,3
RH 3.5x4.5x1.5		3.5±0.15	4.5±0.3	1.5±0.15	1,2,3
RH 3.5x10.0x1.5		3.5±0.15	10.0±0.4	1.5±0.15	1,2,3
RH 3.5x5.0x1.6		3.5±0.15	5.0±0.3	1.6±0.15	1,2,3
RH 3.5x5.0x1.8		3.5±0.15	5.0±0.3	1.8±0.15	1,2,3
RH 3.8x4.3x1.5		3.8±0.15	4.3±0.3	1.5±0.15	1,2,3

EMI Bead Core (RH TYPE)

3. Dimensions 尺寸 (mm)

Core Size \ Conf.	A	D	C	Fig
RH 3.8x8.0x1.8	3.8±0.15	8.0±0.3	1.8±0.15	1,2,3
RH 4.0x5.0x2.0	4.0±0.2	5.0±0.3	2.0±0.15	1,2,3
RH 4.0x20.0x2.0	4.0±0.2	20.0±0.6	2.0±0.15	1,2,3
RH 4.0x25.0x1.5	4.0±0.2	25.0±0.7	1.5±0.15	1,2,3
RH 4.1x5.0x1.6	4.1±0.2	5.0±0.3	1.6±0.15	1,2,3
RH 4.1x10.0x1.6	4.1±0.2	10.0±0.4	1.6±0.15	1,2,3
RH 4.5x7.0x1.5	4.5±0.2	7.0±0.3	1.5±0.15	1,2,3
RH 5.0x10.0x1.5	5.0±0.3	10.0±0.4	1.5±0.15	1,2,3
RH 5.0x6.5x1.6	5.0±0.3	6.5±0.3	1.6±0.15	1,2,3
RH 5.0x6.5x2.5	5.0±0.3	6.5±0.3	2.5±0.2	1,2,3
RH 5.0x10.0x2.5	5.0±0.3	10.0±0.4	2.5±0.2	1,2,3
RH 6.0x6.0x2.0	6.0±0.3	6.0±0.3	2.0±0.2	1,2,3
RH 6.0x25x2.0	6.0±0.3	25±0.7	2.0±0.2	1,2,3
RH 6.0x10.0x3.0	6.0±0.3	10.0±0.4	3.0±0.2	1,2,3
RH 6.0x9.0x4.0	6.0±0.3	9.0±0.3	3.0±0.2	1,2,3
RH 6.35x15.5x3.3	6.35±0.3	15.8±0.4	3.3±0.2	1,2,3
RH 6.5x9.0x3.2	6.5±0.3	9.0±0.3	3.2±0.2	1,2,3
RH 6.5x10.0x4.3	6.5±0.3	10.0±0.4	4.3±0.2	1,2,3
RH 6.5x10.0x5.6	6.5±0.3	10.0±0.4	5.6±0.25	1,2,3
RH 7.0x7.0x4.0	7.0±0.3	7.0±0.3	4.0±0.2	1,2,3
RH 7.0x20.0x4.0	7.0±0.3	20.0±0.6	4.0±0.2	1,2,3
RH 7.5x7.5x2.4	7.5±0.3	7.5±0.3	2.4±0.2	1,2,3
RH 7.5x19.0x2.8	7.5±0.3	19.0±0.5	2.8±0.2	1,2,3
RH 7.8x20.0x4.0	7.8±0.3	20.0±0.6	4.0±0.2	1,2,3
RH 8.0x10.0x3.0	8.0±0.3	10.0±0.4	3.0±0.2	1,2,3
RH 8.0x9.8x6	8.0±0.3	9.8±0.3	6±0.3	1,2,3
RH 8.0x20.0x3.6	8.0±0.3	20.0±0.6	3.6±0.2	1,2,3
RH 8.0x9.2x4.0	8.0±0.3	9.2±0.3	4.0±0.2	1,2,3
RH 8.0x12.5x4.8	8.0±0.3	12.5±0.4	4.8±0.25	1,2,3
RH 8.0x10.0x5.0	8.0±0.3	10.0±0.4	5.0±0.25	1,2,3
RH 8.0x10.0x5.3	8.0±0.3	10.0±0.4	5.3±0.25	1,2,3
RH 8.0x20.0x5.6	8.0±0.3	20.0±0.6	5.6±0.25	1,2,3
RH 9.0x9.0x5.0	9.0±0.3	9.0±0.3	5.0±0.25	1,2,3
RH 9.0x25.0x5.6	9.0±0.3	25.0±0.7	5.6±0.25	1,2,3
RH 9.5x18.0x4.0	9.5±0.3	18.0±0.5	4.0±0.2	1,2,3
RH 9.5x10.0x4.5	9.5±0.3	10.0±0.4	4.5±0.25	1,2,3
RH 9.5x9.5x4.8	9.5±0.3	9.5±0.3	4.8±0.25	1,2,3
RH 9.5x20.0x4.8	9.5±0.3	20.0±0.6	4.8±0.25	1,2,3
RH 9.5x19.5x5.0	9.5±0.3	19.5±0.6	5.0±0.25	1,2,3
RH 9.5x12.7x5.8	9.5±0.3	12.7±0.4	5.8±0.25	1,2,3
RH 9.8x19.5x4.3	9.8±0.3	19.5±0.5	4.3±0.2	1,2,3
RH 9.8x20.0x4.9	9.8±0.3	20.0±0.6	4.9±0.25	1,2,3
RH 9.8x10.0x5.2	9.8±0.3	10.0±0.4	5.2±0.25	1,2,3
RH 9.8x25.0x5.2	9.8±0.3	25.0±0.7	5.2±0.25	1,2,3

EMI Bead Core (RH TYPE)

3. Dimensions 尺寸 (mm)

Core Size / Conf.	A	D	C	Fig
RH 9.8x14.0x5.6	9.8±0.3	14.0±0.4	5.6±0.25	1,2,3
RH 9.8x25.0x7.0	9.8±0.3	25.0±0.7	7.0±0.3	1,2,3
RH 9.8x13.5x6.35	9.8±0.3	13.5±0.4	6.35±0.3	1,2,3
RH 10.0x10.0x5.0	10.0±0.4	10.0±0.4	5.0±0.25	1,2,3
RH 10.0x14.0x6.0	10.0±0.4	14.0±0.4	6.0±0.3	1,2,3
RH 10.0x10.0x7.0	10.0±0.4	10.0±0.4	7.0±0.3	1,2,3
RH 10.5x20.0x5.6	10.5±0.4	20.0±0.6	5.6±0.25	1,2,3
RH 10.5x20.0x6.0	10.5±0.4	20.0±0.6	6.0±0.3	1,2,3
RH 11.5x18.5x4.9	11.5±0.4	18.5±0.5	4.9±0.25	1,2,3
RH 11.5x28.4x5.2	11.5±0.4	28.4±0.7	5.2±0.25	1,2,3
RH 11.5x15.0x7.1	11.5±0.4	15.0±0.5	7.1±0.3	1,2,3
RH 11.5x25.0x7.1	11.5±0.4	25.0±0.7	7.1±0.3	1,2,3
RH 12.0x20.0x3.68	12.0±0.4	20.0±0.6	3.68±0.2	1,2,3
RH 12.0x20.0x4.5	12.0±0.4	20.0±0.6	4.5±0.25	1,2,3
RH 12.0x25.6x5.2	12.0±0.4	25.6±0.7	5.2±0.25	1,2,3
RH 12.0x28.5x5.6	12.0±0.4	28.5±0.7	5.6±0.25	1,2,3
RH 12.0x26.0x6.0	12.0±0.4	26.0±0.7	6.0±0.3	1,2,3
RH 12.0x20.0x6.35	12.0±0.4	20.0±0.6	6.35±0.3	1,2,3
RH 12.0x26.0x6.5	12.0±0.4	26.0±0.7	6.5±0.3	1,2,3
RH 12.0x25.0x7.1	12.0±0.4	25.0±0.7	7.1±0.3	1,2,3
RH 12.0x15x7.3	12.0±0.4	15±0.5	7.3±0.3	1,2,3
RH 12.0x16.0x8.5	12.0±0.4	16.0±0.5	8.5±0.3	1,2,3
RH 12.5x20.0x4.9	12.5±0.4	20.0±0.6	4.9±0.25	1,2,3
RH 12.7x19.0x6.35	12.7±0.4	19.0±0.5	6.35±0.3	1,2,3
RH 12.7x15.0x7.88	12.7±0.4	15.0±0.5	7.88±0.3	1,2,3
RH 13.0x23.0x5.0	13.0±0.4	23.0±0.6	5.0±0.25	1,2,3
RH 13.0x26.0x5.6	13.0±0.4	26.0±0.7	5.6±0.25	1,2,3
RH 13.0x13.0x7.1	13.0±0.4	13.0±0.4	7.1±0.3	1,2,3
RH 14.27x28.5x5.5	14.27±0.5	28.5±0.7	5.5±0.25	1,2,3
RH 14.27x28.5x6.35	14.27±0.5	28.5±0.7	6.35±0.3	1,2,3
RH 14.27x28.5x6.5	14.27±0.5	28.5±0.7	6.5±0.3	1,2,3
RH 14.27x28.5x7.2	14.27±0.5	28.5±0.7	7.2±0.3	1,2,3
RH 14.27x28.5x7.45	14.27±0.5	28.5±0.7	7.45±0.3	1,2,3
RH 14.27x28.5x7.88	14.27±0.5	28.5±0.7	7.88±0.3	1,2,3
RH 14.27x20.0x8.0	14.27±0.5	20.0±0.6	8.0±0.3	1,2,3
RH 14.27x28.5x8.3	14.27±0.5	28.5±0.7	8.3±0.3	1,2,3
RH 14.27x28.5x9.15	14.27±0.5	28.5±0.7	9.15±0.3	1,2,3
RH 15.5x28.0x7.3	15.5±0.5	28.0±0.7	7.3±0.3	1,2,3
RH 15.25x28.5x8.0	15.25±0.5	28.5±0.7	8.0±0.3	1,2,3
RH 15.25x22.0x10.2	15.25±0.5	22.0±0.6	10.2±0.4	1,2,3
RH 16.0x17.5x4.3	16.0±0.5	17.5±0.5	4.3±0.2	1,2,3
RH 16.0x17.0x4.5	16.0±0.5	17.0±0.5	4.5±0.25	1,2,3
RH 16.0x27.0x6.35	16.0±0.5	27.0±0.7	6.35±0.3	1,2,3
RH 16.0x28.5x7.0	16.0±0.5	28.5±0.7	7.0±0.3	1,2,3

EMI Bead Core (RH TYPE)

3. Dimensions 尺寸 (mm)

Core Size \ Conf.	A	D	C	Fig
RH 16.0x16.0x7.88	16.0±0.5	16.0±0.5	7.88±0.3	1,2,3
RH 16.0x28.5x9.15	16.0±0.5	28.5±1.0	9.15±0.3	1,2,3
RH 16.0x28.0x10.6	16.0±0.5	28.0±0.7	10.6±0.4	1,2,3
RH 16.0x28.5x11.7	16.0±0.5	28.5±0.7	11.7±0.4	1,2,3
RH 17.5x28.5x7.0	17.5±0.5	28.5±0.7	7.0±0.3	1,2,3
RH 17.5x28.5x8.0	17.5±0.5	28.5±0.7	8.0±0.3	1,2,3
RH 17.5x30.0x8.8	17.5±0.5	30.0±1.0	8.8±0.3	1,2,3
RH 17.5x28.5x9.5	17.5±0.5	28.5±0.7	9.5±0.3	1,2,3
RH 17.5x28.5x10.0	17.5±0.5	28.5±0.7	10.0±0.4	1,2,3
RH 17.5x28.5x10.6	17.5±0.5	28.5±0.7	10.6±0.4	1,2,3
RH 17.5x28.5x11.0	17.5±0.5	28.5±0.7	11.0±0.4	1,2,3
RH 18.4x28.0x9.5	18.4±0.5	28.0±0.7	9.5±0.3	1,2,3
RH 18.4x28.5x9.7	18.4±0.5	28.5±0.7	9.7±0.3	1,2,3
RH 18.4x28.5x10.2	18.4±0.5	28.5±0.7	10.2±0.4	1,2,3
RH 18.4x28.5x11.0	18.4±0.5	28.5±0.7	11.0±0.4	1,2,3
RH 18.4x28.5x12.5	18.4±0.5	28.5±0.7	12.5±0.4	1,2,3
RH 20.0x20.0x10.2	20.0±0.5	20.0±0.6	10.2±0.4	1,2,3
RH 25.9x28.0x10.2	25.9±0.6	28.0±0.7	10.2±0.4	1,2,3
RH 26.0x28.5x12.8	26.0±0.6	28.5±0.7	12.8±0.4	1,2,3
RH 26.0x28.5x16.0	26.0±0.6	28.5±0.7	16.0±0.5	1,2,3
RH 28.0x28.5x16.0	28.0±0.7	28.5±0.7	16.0±0.5	1,2,3