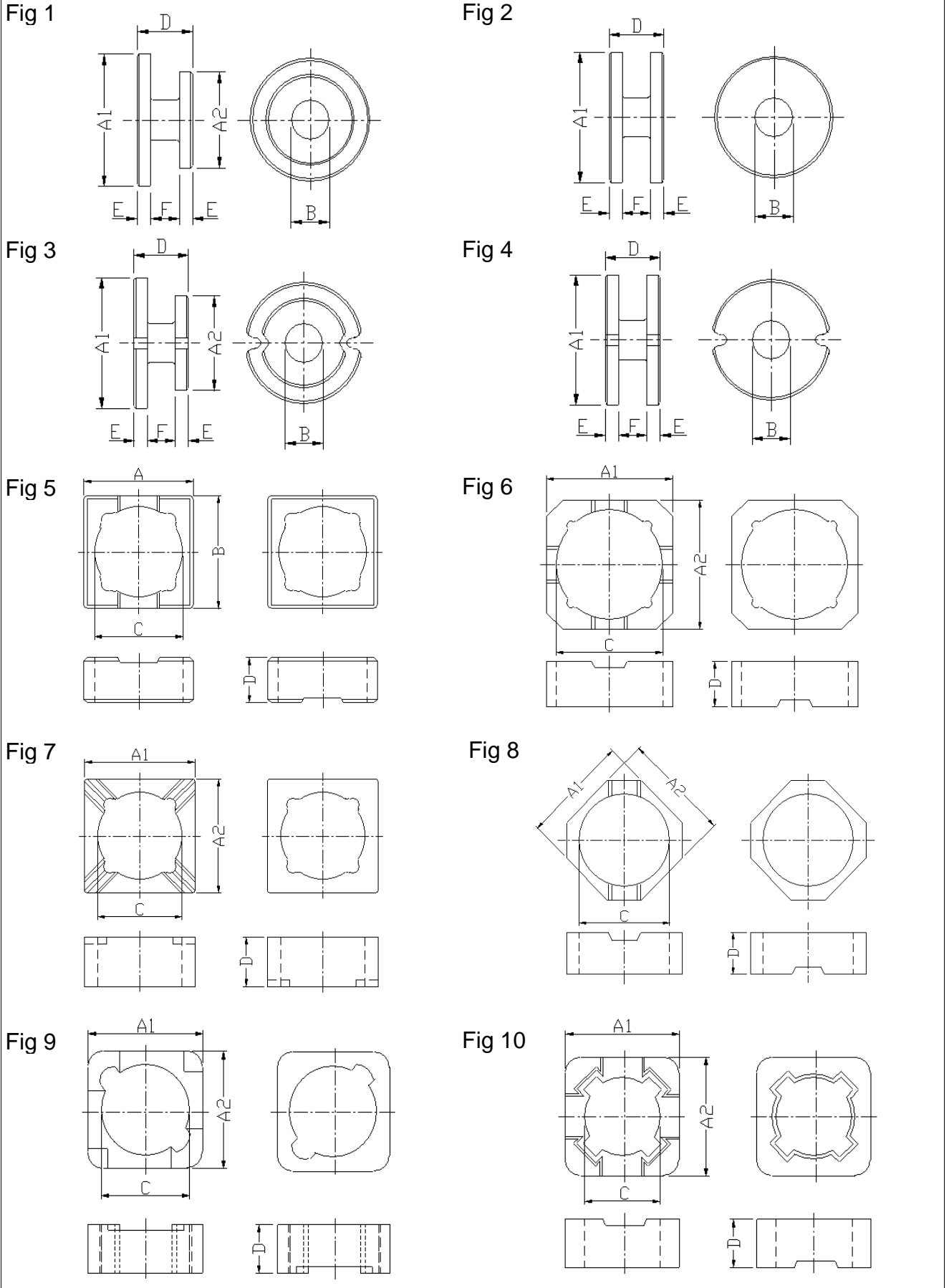


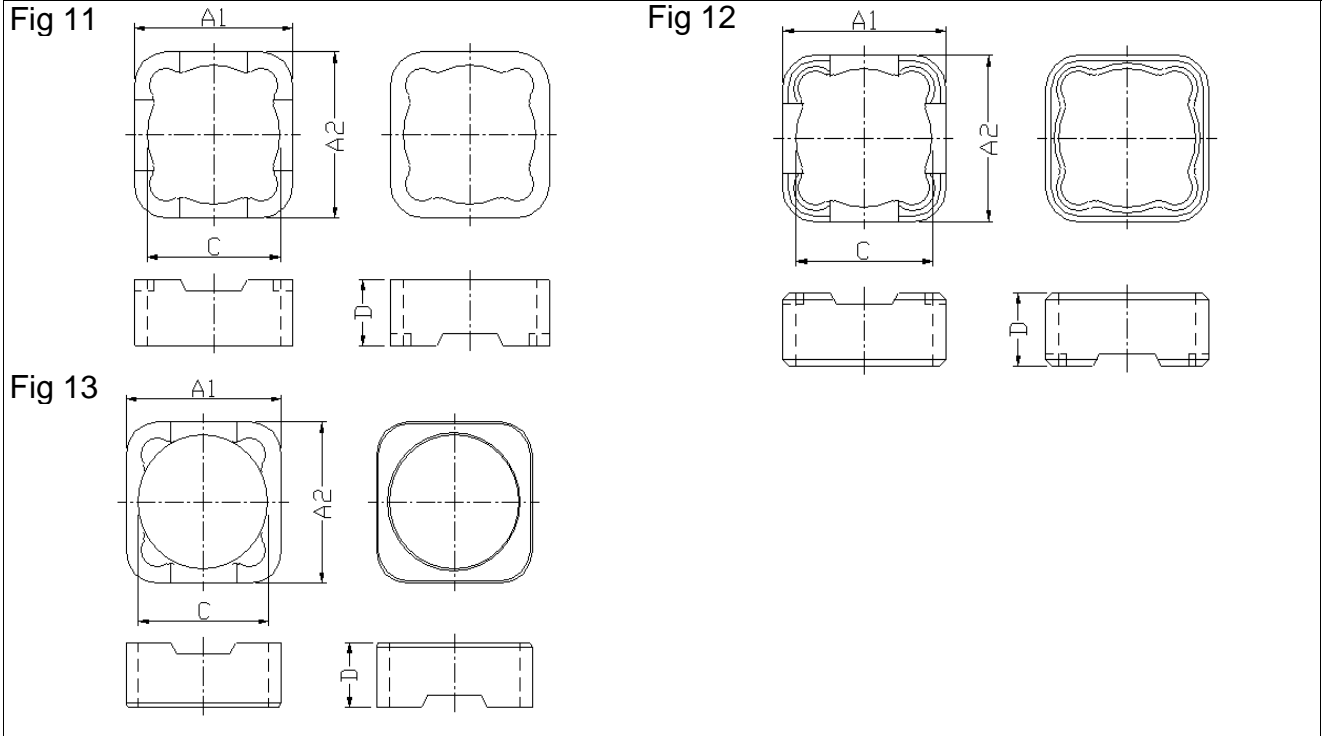
FOP Core with DR Core

1. Shape 形状

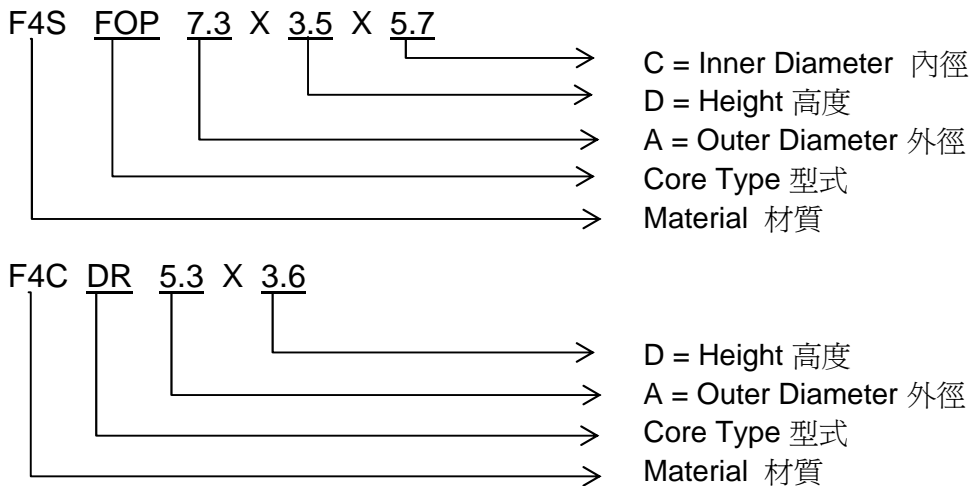


FOP Core with DR Core

1. Shape 形狀



2. Ordering Code 編碼規則



3. Dimensions 尺寸 (mm)

Core Size \ Conf.	A1	A2	B	C	D	E	F	Fig
FOP 2.95x0.9x2.35EP	2.95±0.15	2.95±0.15		2.35±0.15	0.9±0.15			5
DR 2.0x0.9	2.0±0.15		0.85±0.1		0.9±0.15	0.25±0.1	0.4±0.1	2
FOP 2.95x1.35x2.35EP	2.95±0.15	2.95±0.15		2.35±0.15	1.35±0.15			5
DR 2.1x1.3SO	2.1±0.15		1.1±0.15		1.3±0.15	0.35±0.1	0.6±0.1	4
FOP 3.9x1.05x3.3EP	3.9±0.15	3.9±0.15		3.3±0.15	1.05±0.15			6
DR 3.1x1.0SO	3.1±0.15		1.6±0.15		1.0±0.15	0.2±0.1	0.6±0.1	4
FOP 3.9x1.65x3.3EP	3.9±0.15	3.9±0.15		3.3±0.15	1.65±0.15			6
DR 3.1x1.6SO	3.1±0.15		1.6±0.15		1.6±0.15	0.35±0.1	0.9±0.1	4

