

# FOS Core with DR Core

1. Shape 形状

Fig 1  
D-3

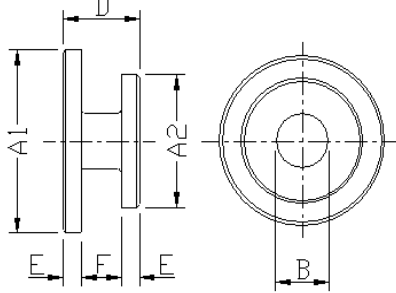


Fig 2

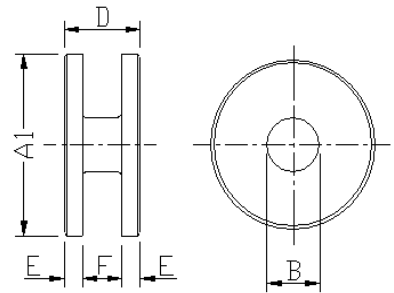


Fig 3  
D-3SO

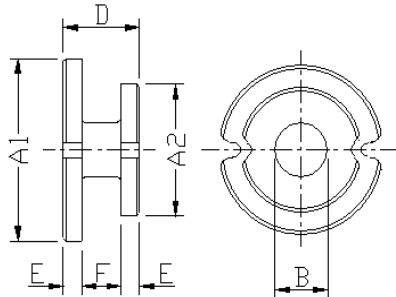


Fig 4  
SO

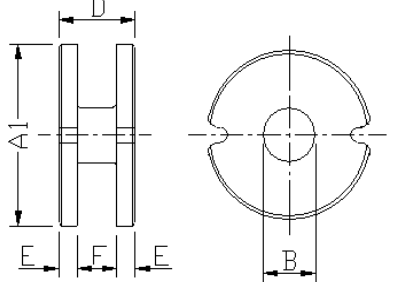


Fig 5

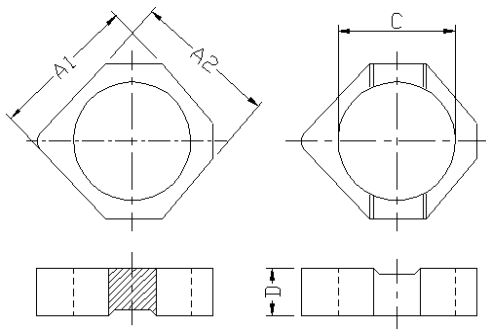


Fig 6

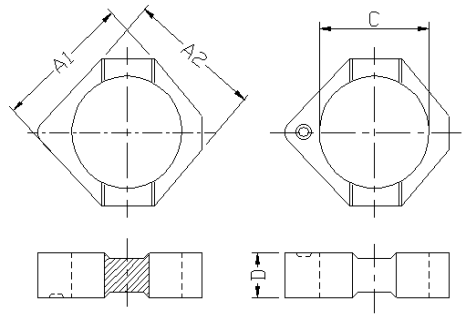


Fig 7

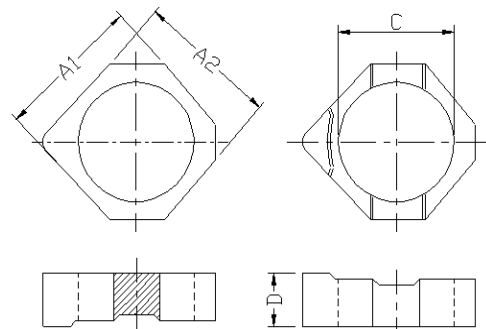


Fig 8

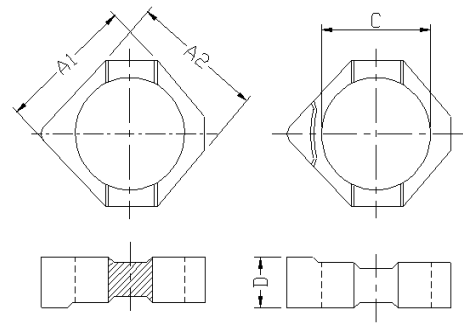


Fig 9

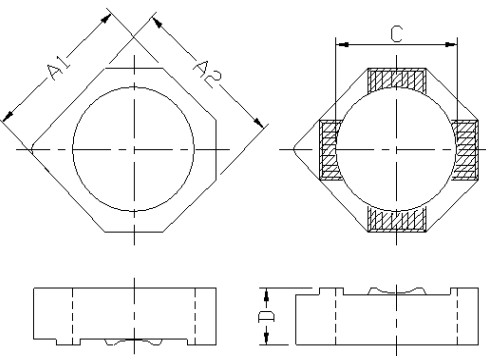
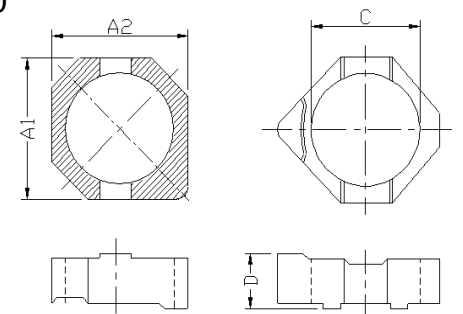


Fig 10



# FOS Core with DR Core

## 1. Shape 形狀

Fig 11

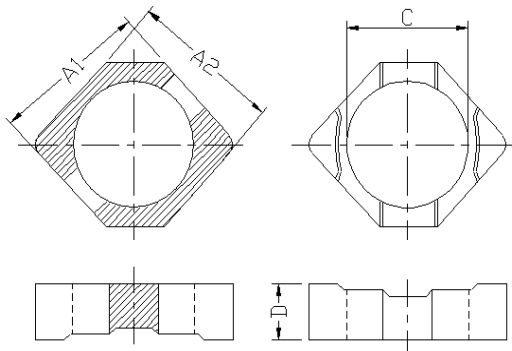


Fig 12

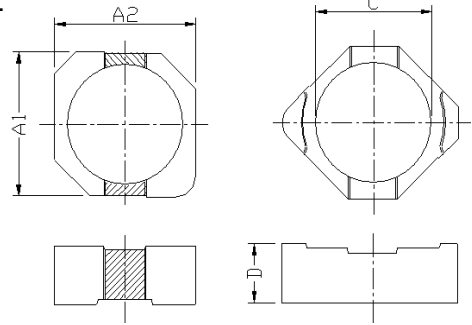


Fig 13

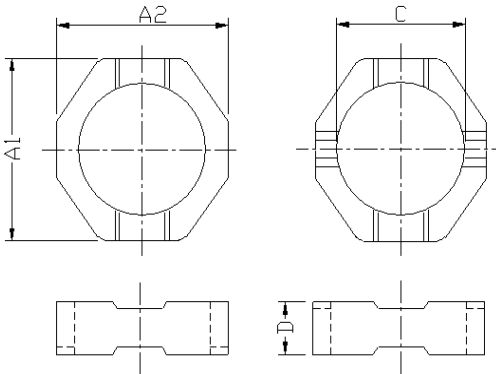


Fig 14

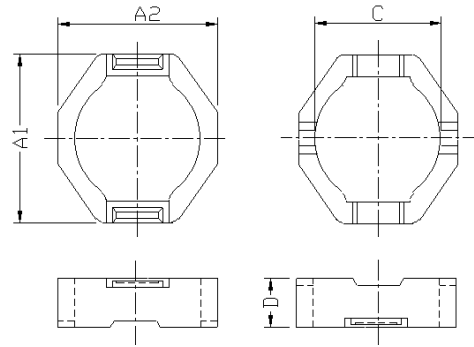
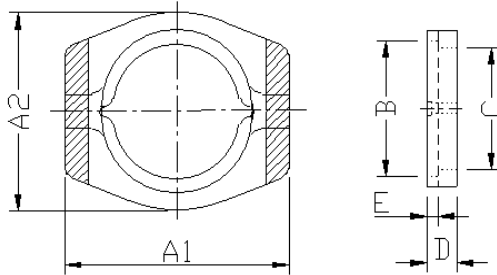
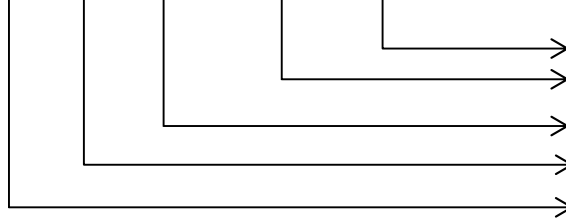


Fig 15



## 2. Ordering Code 編碼規則

F35 DR 2.4 X 1.25 SO d-3



Product Configuration 產品形狀

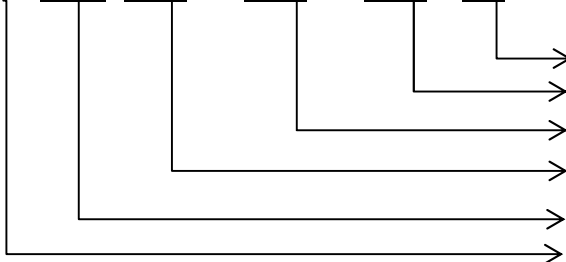
D = Height 高度

A = Outer Diameter 外徑

Core Type 型式

Material 材質

F1 FOS 2.95 X 1.25 X 2.43 EP



Electroplating 電鍍

C = Inner Diameter 內徑

D = Height 高度

A = Outer Diameter 外徑

Core Type 型式

Material 材質

## FOS Core with DR Core

### 3. Dimensions 尺寸 ( mm )

Core Size \ Conf.	A1	A2	B	C	D	E	F	Fig
FOS 2.95x1.25x2.45EP	2.95±0.15	2.95±0.15		2.45±0.15	1.25±0.15			5
DR 2.4x1.25SOd-3	2.4±0.15	2.05±0.15	1.8±0.15		1.25±0.15	0.3±0.1	0.65±0.1	3
FOS 3.0x0.9x2.4	3.0±0.15	3.0±0.15		2.4±0.15	0.9±0.1			6
DR 2.15x0.9d-3	2.1±0.15	2.05±0.9	1.5±0.15		0.9±0.1	0.25±0.1	0.4±0.1	1
FOS 3.5X2.7X2.8EP	3.5±0.15	3.5±0.15		2.8±0.15	2.7±0.15			9
DR 2.15x2.65	2.1±0.15		1.2±0.15		2.65±0.15	0.5±0.1	1.65±0.1	2
FOS 3.8x1.35x3.19	3.8±0.15	3.8±0.15		3.19±0.15	1.35±0.15			8
DR 3.5x1.5d-3	3.5±0.15	2.65±0.15	1.2±0.15		1.5±0.15	0.4±0.1	0.7±0.1	1
FOS 3.8x2.5x3.19	3.8±0.15	3.8±0.15		3.19±0.15	2.7±0.15			8
DR 3.5x2.7d-3	3.5±0.15	2.65±0.15	1.8±0.15		3.5±0.15	0.45±0.1	1.8±0.15	1
FOS 3.8x1.35x3.1	3.8±0.15	3.8±0.15		3.1±0.15	1.35±0.15			7
DR 3.5x1.5d-3	3.5±0.15	2.65±0.15	1.2±0.15		1.5±0.15	0.4±0.1	0.7±0.1	1
FOS 3.8x1.35x3.1EP	3.8±0.15	3.8±0.15		3.1±0.15	1.35±0.15			10
DR 3.5x1.5d-3	3.5±0.15	2.65±0.15	1.2±0.15		1.5±0.15	0.4±0.1	0.7±0.1	1
FOS 6.4x0.9x3.9EP	6.4±0.3	5.35±0.15		3.9±0.15	0.9±0.1			15
DR 4.1x0.95d-3	4.1±0.15	3.6±0.15	1.6±0.15		0.95±0.1	0.3±0.1	0.35±0.1	1
FOS 4.7x1.5x3.9	4.7±0.15	4.7±0.15		3.9±0.15	1.5±0.15			11
DR 4.7x1.7d-3	4.7±0.15	3.3±0.15	1.6±0.15		1.7±0.15	0.4±0.1	0.9±0.1	1
FOS 4.7x2.5x3.9	4.7±0.15	4.7±0.15		3.9±0.15	2.5±0.15			11
DR 4.7x2.7d-3	4.7±0.15	3.3±0.15	1.6±0.15		2.7±0.15	0.45±0.1	1.8±0.1	1
FOS 5.7x1.5x4.7	5.7±0.15	5.7±0.15		4.7±0.15	1.5±0.15			11
DR 5.7x1.7d-3	4.7±0.15	4.1±0.15	1.8±0.15		1.7±0.15	0.45±0.1	0.9±0.1	1
FOS 5.7x2.5x4.7	5.7±0.15	5.7±0.15		4.7±0.15	2.5±0.15			11
DR 5.7x2.7d-3	5.7±0.15	4.1±0.15	2.0±0.15		2.7±0.15	0.45±0.1	1.8±0.15	1
FOS 6.7x2.5x5.8	6.7±0.3	6.7±0.3		5.8±0.15	2.5±0.15			11
DR 6.7x2.7d-3	6.7±0.3	4.8±0.15	2.3±0.15		2.7±0.15	0.5±0.1	1.7±0.15	1
FOS 6.7x3.5x5.8	6.7±0.3	6.7±0.3		5.8±0.15	3.5±0.15			11
DR 6.7x3.7d-3	6.7±0.3	4.8±0.15	2.6±0.15		3.7±0.15	0.5±0.1	2.7±0.15	1
FOS 8.0x2.1x6.6	8.0±0.3	8.0±0.3		6.6±0.3	2.1±0.15			13
DR 8.0x2.7d-3	8.0±0.3	5.8±0.15	3.5±0.15		2.7±0.15	0.6±0.1	1.5±0.15	1
FOS 8.0x2.1x6.5	8.0±0.3	8.0±0.3		6.5±0.3	2.1±0.15			14
DR 8.0x2.7d-3	8.0±0.3	5.8±0.15	3.5±0.15		2.7±0.15	0.6±0.1	1.5±0.15	1
FOS 8.0x2.9x6.5	8.0±0.3	8.0±0.3		6.5±0.3	2.9±0.15			14
DR 8.0x3.7d-3	8.0±0.3	5.8±0.15	3.6±0.15		3.7±0.15	0.8±0.1	2.1±0.15	1
FOS 8.0x3.4x6.5	8.0±0.3	8.0±0.3		6.5±0.3	3.4±0.15			14
DR 8.0x4.2d-3	8.0±0.3	5.8±0.15	3.8±0.15		4.2±0.15	0.8±0.1	2.6±0.15	1
FOS 8.0x4.7x6.5	8.0±0.3	8.0±0.3		6.5±0.3	4.7±0.15			14
DR 8.0x5.7d-3	8.0±0.3	5.8±0.15	3.5±0.15		5.7±0.15	1.0±0.15	3.7±0.15	1
FOS 10.0x2.25x8.2	10.0±0.4	10.0±0.4		8.2±0.3	2.25±0.15			12
DR 9.8x2.65d-3	9.8±0.3	7.6±0.15	4.0±0.15		2.65±0.15	0.8±0.1	1.05±0.15	1
FOS 10.0x3.25x8.2	10.0±0.4	10.0±0.4		8.2±0.3	3.25±0.15			12
DR 9.8x3.65d-3	9.8±0.3	7.6±0.15	5.3±0.15		3.65±0.15	0.85±0.1	1.95±0.15	1
FOS 10.0x4.25x8.2	10.0±0.4	10.0±0.4		8.2±0.3	4.25±0.15			12
DR 9.8x4.65d-3	9.8±0.3	7.6±0.15	4.8±0.15		4.65±0.15	0.85±0.1	2.95±0.15	1