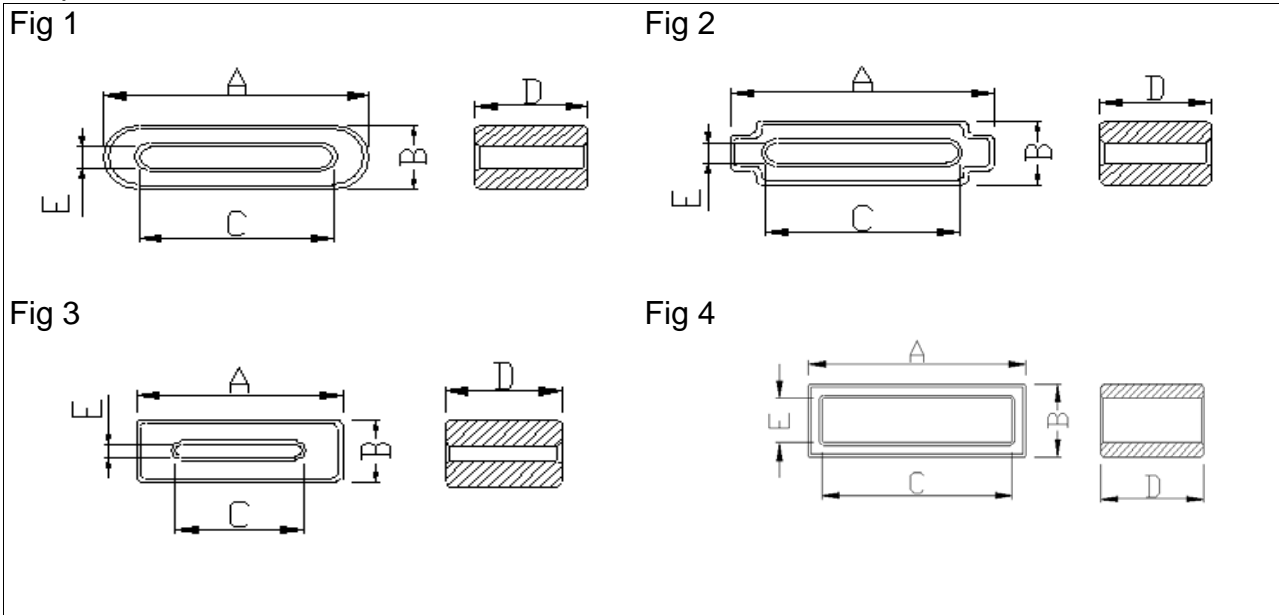
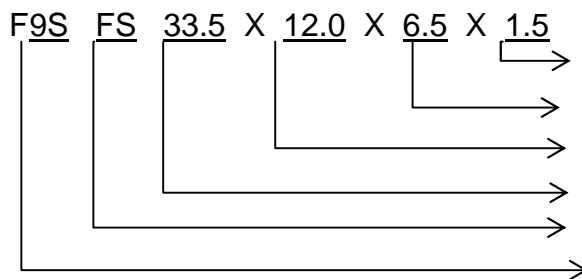


Flat Cable EMI Core (FS Type)

1. Shape 形狀



2. Ordering Code 編碼規則



E = Inner Diameter 內徑尺寸
 B = Width 寬度
 D = Height 高度
 A = Length 長度
 Core Type 型式
 Material 材質

3. Dimensions 尺寸 (mm)

Core Size \ Conf.	A	B	C	D	E	Fig
FS 12.0x19.0x9.0x4.5	12.0±0.3	9.0±0.3	7.5±0.3	19.0±0.5	4.5±0.3	1
FS 15.5x28.5x12.5x4.5	15.5±0.4	12.5±0.4	7.5±0.3	28.5±0.7	4.5±0.3	1
FS 19.0x6.0x6.5x1.5	19.0±0.8	6.5±0.3	13.5±0.4	6.0±0.3	1.5±0.3	1
FS 19.0x12.0x6.5x1.5	19.0±0.8	6.5±0.3	13.5±0.4	12.0±0.3	1.5±0.3	1
FS 19.7x12.8x13.2x5.1	19.7±0.5	13.2±0.4	11.6±0.4	12.8±0.4	5.1±0.3	1
FS 22.35x19x7.75x1.5	22.35±0.8	7.75±0.3	14.0±0.4	19.0±0.5	1.5±0.3	3
FS 23.3x7.0x3.0x0.9	23.3±0.8	3.0±0.3	20.0±0.6	7.0±0.3	0.9±0.3	1,3
FS 23.8x7.0x6.3x1.1	23.8±0.8	6.3±0.3	18.8±0.5	7.0±0.3	1.1±0.3	1
FS 23.8x18.5x6.3x1.1	23.8±0.8	6.3±0.3	18.8±0.5	18.5±0.5	1.1±0.3	1
FS 28.0x6.5x7.7x1.5	28.0±0.8	7.7±0.3	23.0±0.6	6.5±0.3	1.5±0.3	2
FS 28.0x7.7x14.6x1.5	28.0±0.8	14.6±0.4	23.0±0.6	7.7±0.3	1.5±0.3	2
FS 28.0x7.5x9.0x5.2	28.0±0.8	9.0±0.3	24.5±0.6	7.5±0.3	5.2±0.3	4
FS 28.58x9.7x7.7x1.7	28.58±0.8	7.7±0.3	23.5±0.7	9.7±0.4	1.7±0.3	1
FS 29.0x10.0x8.0x2.0	29.0±0.8	8.0±0.3	22.0±0.6	10.0±0.4	2.0±0.3	1
FS 29.0x12.5x8.0x1.85	29.0±0.8	8.0±0.3	22.0±0.6	12.5±0.4	1.85±0.3	1
FS 29.0x20.0x8.0x1.85	29.0±0.8	8.0±0.3	22.0±0.6	20.0±0.6	1.85±0.3	1
FS 31.0x20.0x4.0x0.7	31.0±1.0	4.0±0.3	27.0±0.7	20.0±0.6	0.7±0.2	1

