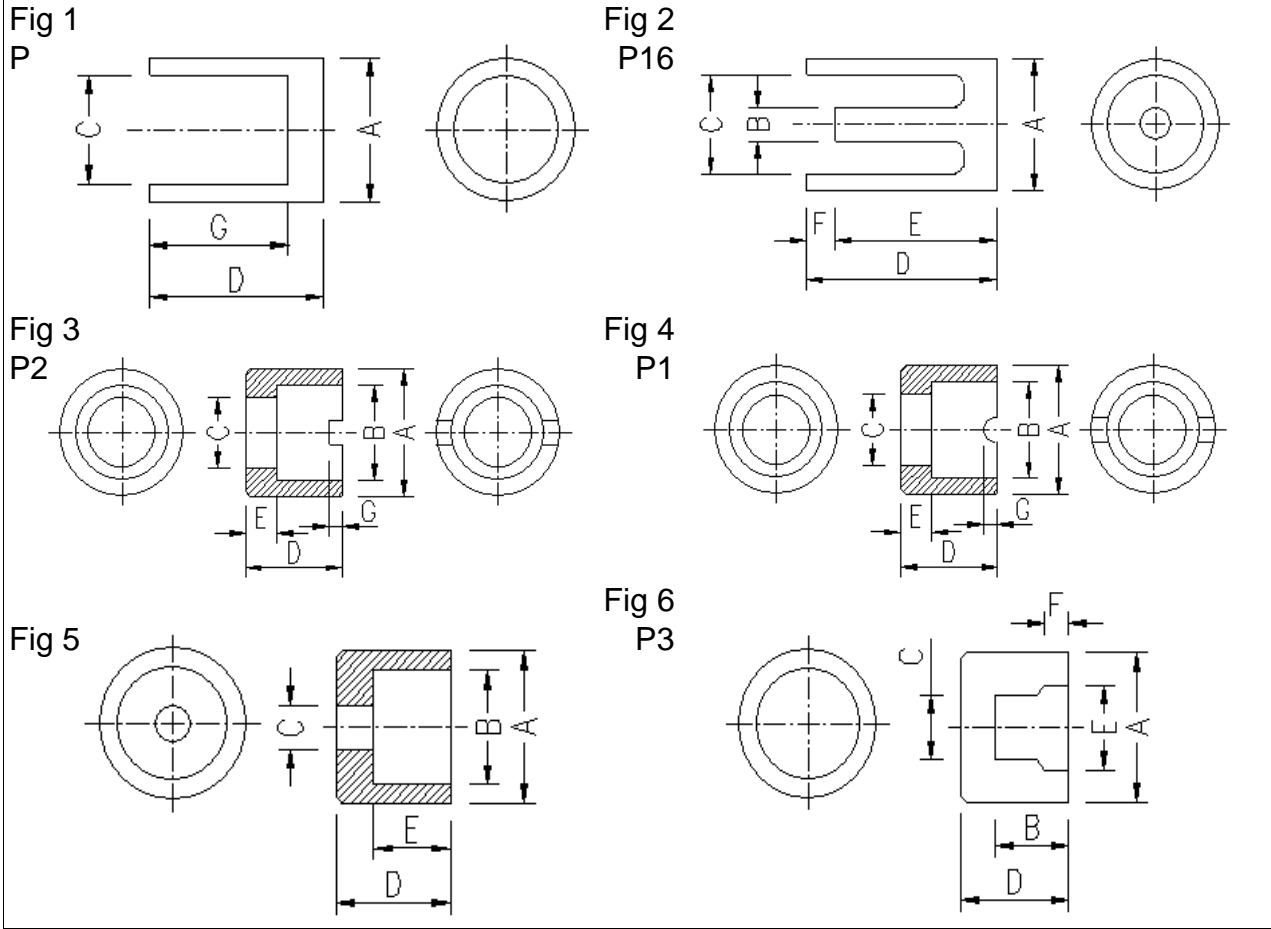


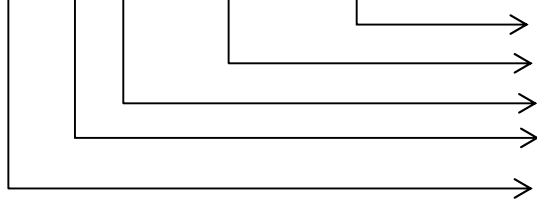
# Pot Core ( P Type )

## 1. Shape 形狀



## 2. Ordering Code 編碼規則

13L P 6.95 X 4.5 P/P1/P2/P16



Product Configuration 產品形狀  
 D = Height 高度  
 A = Outside Diameter 外徑  
 Core Type 型式  
 Material 材質

## 3. Dimensions 尺寸 ( mm )

Core Size	Conf.	A	B	C	D	E	F	G	Fig
P 4.0x2.15 P		4.0±0.2		3.0±0.25	2.15±0.3	0.7±0.15		0.7±0.15	1
P 4.0x7.0 P		4.0±0.2		3.0±0.25	7.0±0.3	1.0±0.15		6.0±0.3	1
P 5.17x3.3		5.17±0.25	4.2±0.25		3.3±0.3	2.65±0.15		3.2±0.2	5
P 5.2x3.0		5.2±0.25	3.2±0.25		3.0±0.3	2.2±0.15		4.15±0.2	5
P 6.6x3.5 P1		6.6±0.25	5.1±0.25	4.0±0.25	3.5±0.3	1.0±0.15	4.0±0.2	1.1±0.15	4
P 6.9x3.7		6.9±0.25	5.45±0.25		3.7±0.3	3.1±0.2		4.1±0.2	5
P 6.95x4.5		6.95±0.25	5.3±0.25		4.5±0.3	3.4±0.2		4.1±0.2	5
P 8.3x9.9 P16		8.3±0.3	2.6±0.2	6.6±0.3	9.9±0.3	8.6±0.3	1.5±0.15		2

