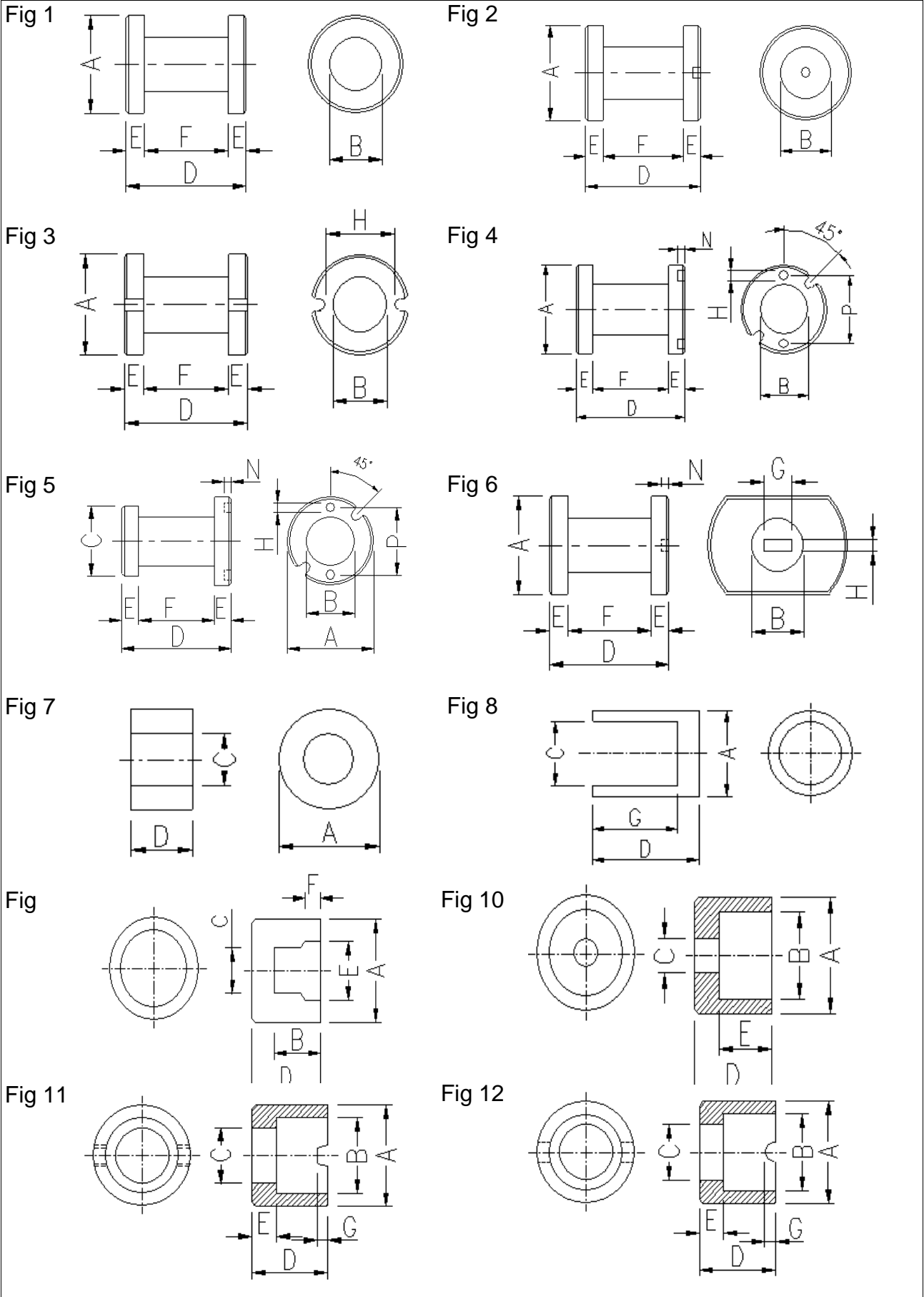


P(T、RI) Core with DR Core

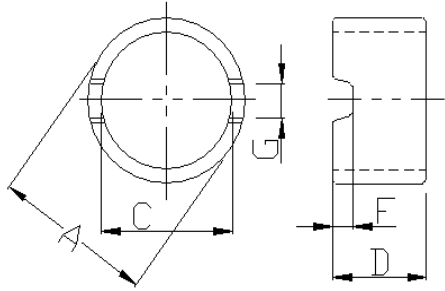
1. Shape 形状



P(T、RI) Core with DR Core

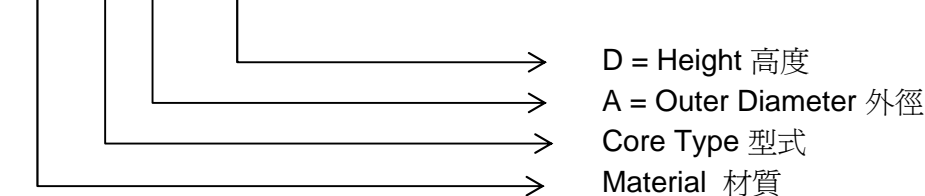
1. Shape 形狀

Fig 13

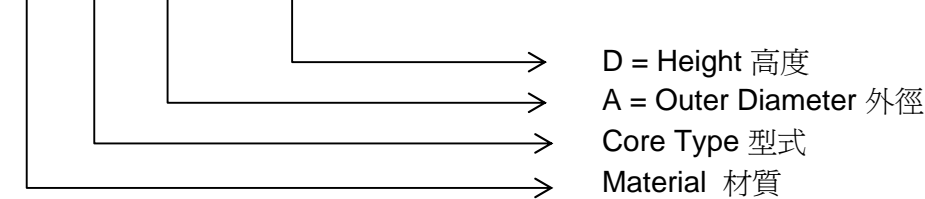


2. Ordering Code 編碼規則

F35 P 4 X 2.15



F35 DR 2.53 X 1.4



3. Dimensions 尺寸 (mm)

Core Size \ Conf.	A	B	C	D	E	F	G	Fig
P 4.0x7.0	4.0±0.2		3.05±0.15	7.0±0.3			6.0±0.2	8
DR 2.75x4.5 FSO	2.75±0.15	1.4±0.15		4.5±0.3	1.35±0.15	1.8±0.15		4
P 4.0x2.15	4.0±0.2		3.05±0.15	2.15±0.2			1.45±0.15	8
DR 2.53x1.4	2.53±0.15	1.0±0.15		1.4±0.15	0.4±0.1	0.8±0.1		4
P 6.6x3.5P3	6.6±0.3	5.1±0.3	4.0±0.2	3.5±0.2	1.0±0.15	4.0±0.2	1.1±0.15	9
DR 5.5x3.6	5.5±0.2	2.4±0.15		3.6±0.2	0.7±0.1	2.2±0.15		2
P 9.8x3.4P3	9.8±0.3	8.3±0.3	8.0±0.3	3.4±0.2	1.5±0.15	3.4±0.2	1.5±0.15	9
DR 7.68x3.53	7.68±0.3	3.65±0.15		3.6±0.2	0.7±0.1	2.1±0.15		2
P 9.8x4.2P3	9.8±0.3	8.3±0.3	8.0±0.3	4.2±0.2	1.5±0.15	2.5±0.2	1.05±0.15	9
DR 7.85x2.7	7.85±0.3	3.4±0.2		2.17±0.2	0.85±0.15	1.0±0.15		2
P 11.5x4.5P4	11.5±0.4	9.35±0.3	8.5±0.3	4.5±0.2	1.0±0.15	5.1±0.2	2.6±0.15	10
DR 9.25x4.0N	9.25±0.3	4.0±0.2		4.0±0.2	1.0±0.15	2.0±0.15		1
P 12.5x5.1P4	12.5±0.4	10.3±0.4	8.7±0.3	5.1±0.3	1.0±0.15	3.5±0.2	1.5±0.15	11
DR 10.0x4.0N	10.0±0.4	4.5±0.2	9.0±0.3	4.0±0.2	0.8±0.1		1.6±0.15	1
P 12.5x7.5	12.5±0.4	6.2±0.2	9.0±0.3	7.5±0.3	10.0±0.4			8
DR 9.0x6.0	9.0±0.3	4.5±0.2		6.0±0.3		3.5±0.15		1

